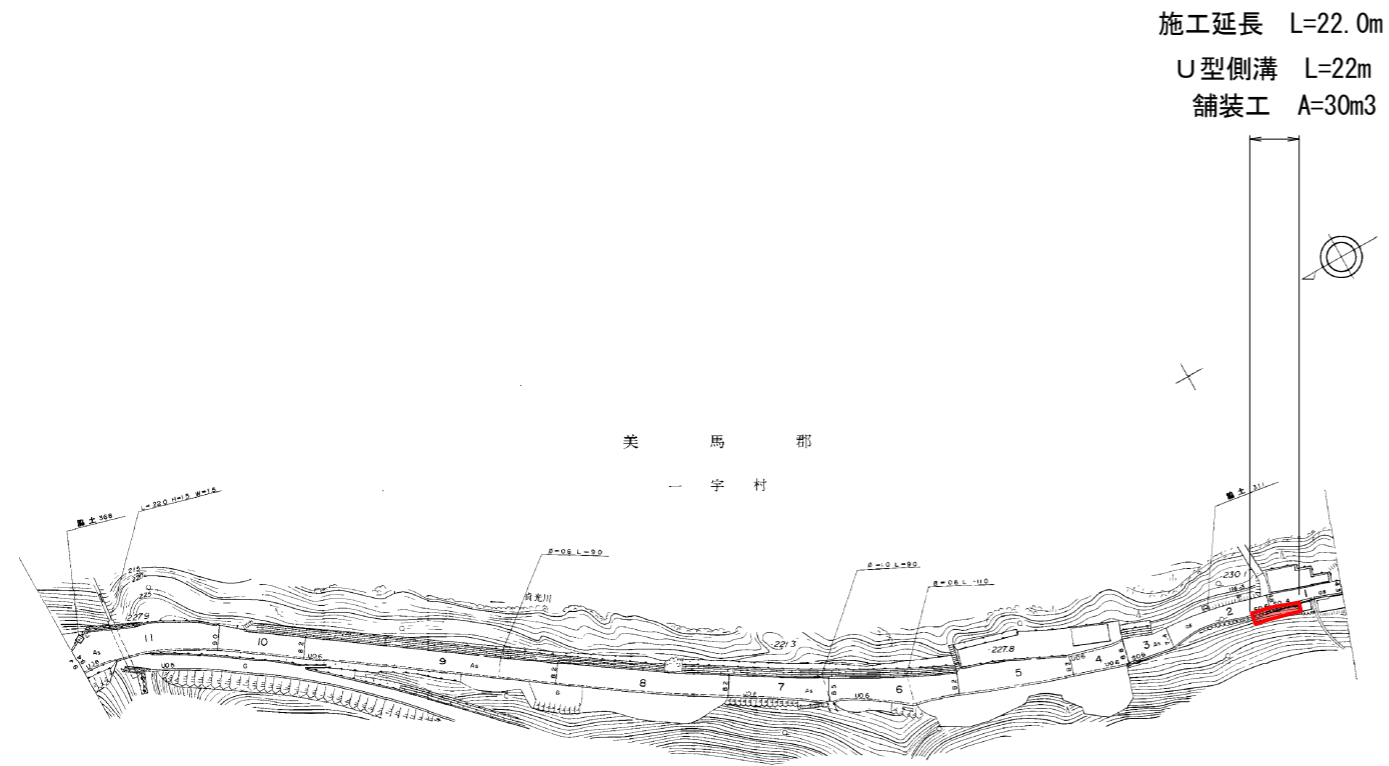
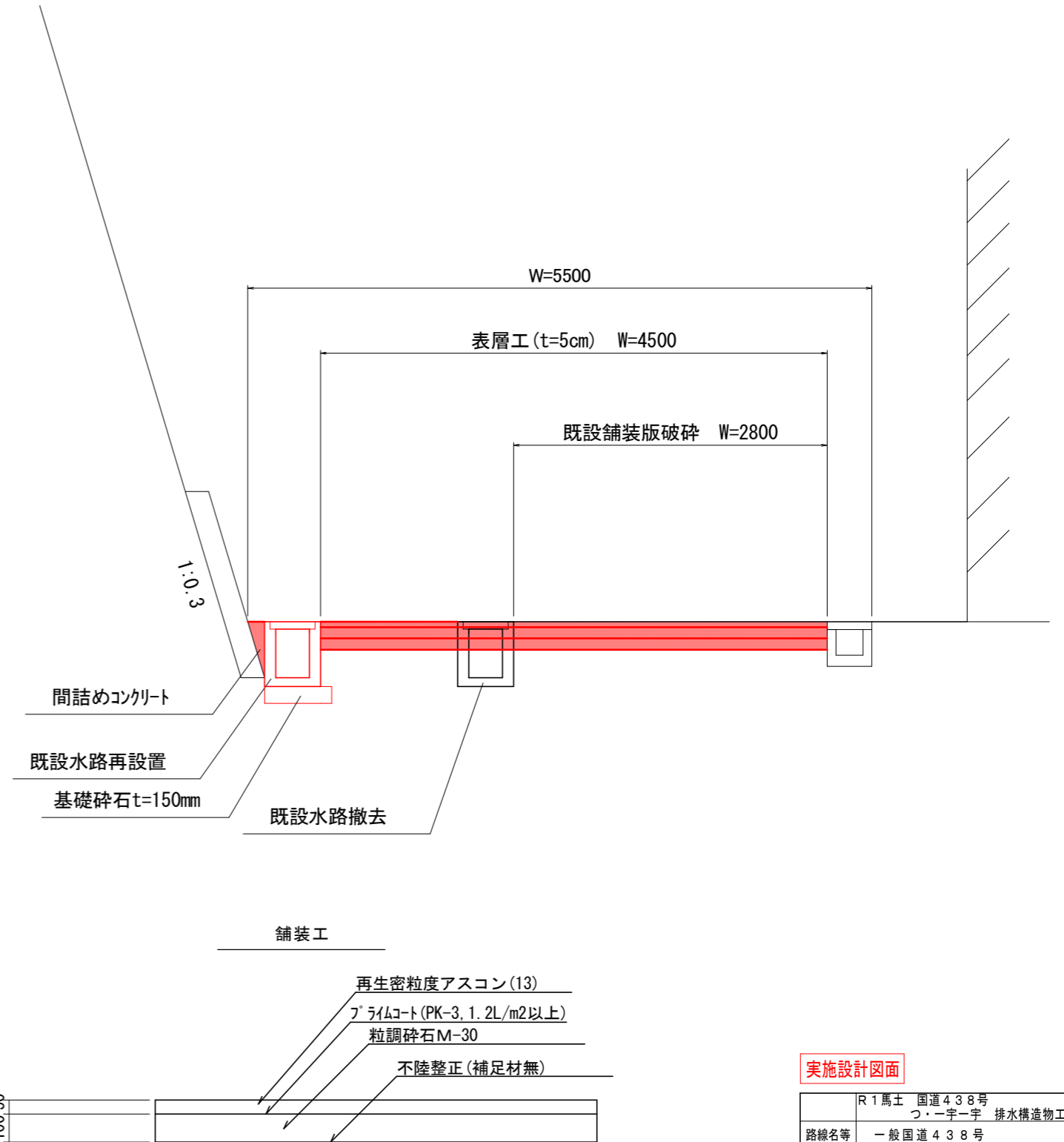
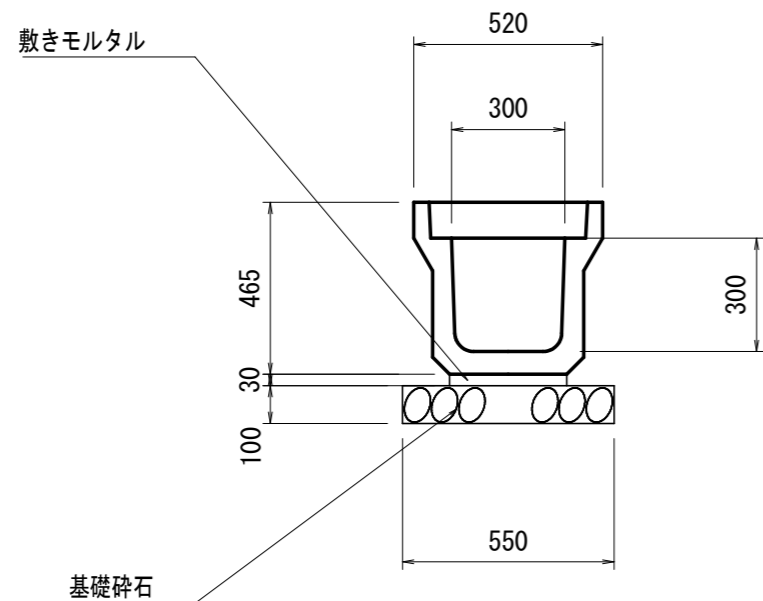


平面図

標準断面図 S=1/50



道路用鉄筋コンクリート側溝3種300A
取合部
S=1:10



実施設計図面

路線名等	R1馬王 国道438号 つ・一字一宇 排水構造物工事		
工事箇所	美馬郡つるぎ町一字一宇		
図面名	平面図・標準断面図・構造図		
縮尺	1:100	図面番号	1/1
会社名			
事業者名	徳島県西部総合県民局 県土整備部 美馬庁舎		